

系列 Series

页码 Page

插 头

Plug 1-3

插头 IP44/IP67

Plug IP44/IP67



插 座

Socket 3-9

暗装直式插座 IP44/IP67

暗装斜式插座 IP44/IP67

Panel Mount Socket IP44/IP67

Angled Panel Mount Socket IP44/IP67



明装插座

Surface Mount Socket 10-12

明装插座 IP44/IP67

Surface Mount Socket IP44/IP67



暗装器具输入插座 Panle Mount Inlet 12-14

暗装器具输入插座 IP44/IP67

Panle Mount Inlet IP44/IP67



明装器具输入插座 Wall Mount Inlet 15

明装器具输入插座 IP44/IP67

Wall Mount Inlet IP44/IP67



目 录 Index

系列 Series 页码 Page

连接器 Cable Connector 15-19

连接器 IP44/IP67
Cable Connector IP44/IP67



欧式连接器 Schuko Connector 20-21

欧式插座 Socket
欧式连接器 IP44 Schuko Connector IP44
欧式插头 IP44 Pulg IP44



WH400A单针系列 WH400A Series 22-23

WH400A单针系列 IP67
WH400A Series



WL52系列 WL52 Series 24-29

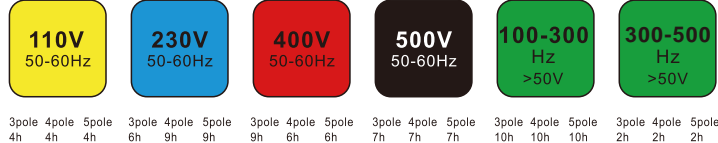
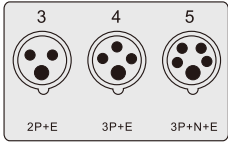
WL52系列 IP67
WL52 Series



附件 Accessories 30-31

三极扁形插头 3-Pin Flat Plug
三极扁形连接器 3-Pin Flat Connector
三极扁形插座 3-Pin Flat Socket
Ar型耐用电热插头 AR Durable Electric Heating Plug
接线盒 Junction-Box
断路器窗口 Window For Switch
断路器支架 Support Frame For Switch

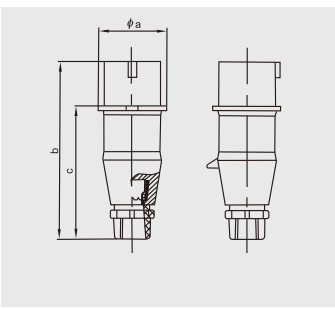




3pole 4pole 5pole 3pole 4pole 5pole 3pole 4pole 5pole 3pole 4pole 5pole 3pole 4pole 5pole 3pole 4pole 5pole
4h 4h 4h 6h 9h 9h 9h 6h 6h 7h 7h 7h 10h 10h 10h 2h 2h 2h

插头 防护等级: IP44 CEE/IEC 60309-1 60309-2
PLUG IP44 GB/T11918.1 GB/T11918.2

电流 Amp.	极数 Poles	订货号 TYP	颜色						包装件数 pcs/package	重量(克/件) Net weight (g/pcs)
			Yellow	Blue	Red	Black	Green	Dark Green		
16	3	2314		231	2319	2317	2310	2312	10	135
	4	2334		2339	233	2337	2330	2332	10	150
	5	2354		2359	235	2357	2350	2352	10	185
32	3	2814		281	281900	2817	2810	2812	10	230
	4	2834		2839	283	2837	2830	2832	10	250
	5	2854		2859	285	2857	2850	2852	10	285



电流 Amp.	16			32		
极数 Poles	3	4	5	3	4	5
a	51	58	64	66	66	73
b	142	145	146	182	182	182
c	105	108	109	136	136	136
最小导线截面 Min wire size(mm²)	1.5	1.5	1.5	2.5	2.5	2.5
最大导线截面 Max wire size(mm²)	4	4	4	10	10	10
电缆直径 Cable outer diameter range	10~13	10~13	10~13	13~19	13~19	13~19

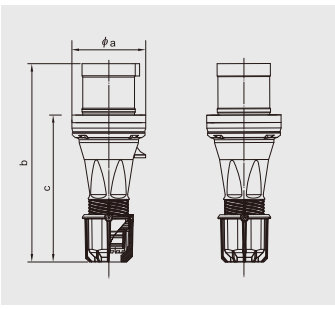
插头

- 夹爪电缆紧固结构
- 防护等级: 防溅 IP44 ▲

Plug

- Clamping cable fix
- IP44 ▲

电流 Amp.	极数 Poles	订货号 TYP	颜色						包装件数 pcs/package	重量(克/件) Net weight (g/pcs)
			Yellow	Blue	Red	Black	Green	Dark Green		
63	3	6414		641	6419	6417	6410	6412	5	760
	4	6434		6439	643	6437	6430	6432	5	830
	5	6454		6459	645	6457	6450	6452	5	1511



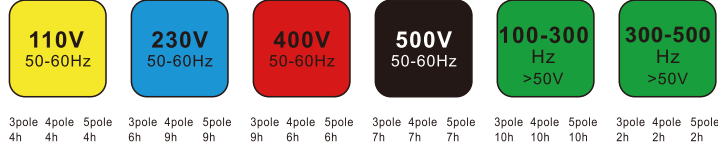
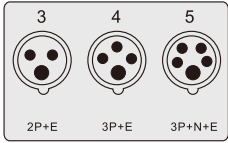
电流 Amp.	63		
极数 Poles	3	4	5
a	98	98	98
b	260	260	260
c	192	192	192
最小导线截面mm² Min wire size(mm²)	10	10	10
最大导线截面mm² Max wire size(mm²)	25	25	25
电缆直径mm Cable outer diameter range	20~31	20~31	20~31

插头

- 夹爪电缆紧固结构
- 防护等级: 防溅 IP44 ▲

Plug

- Clamping cable fix
- IP44 ▲



3pole 4pole 5pole 3pole 4pole 5pole 3pole 4pole 5pole 3pole 4pole 5pole 3pole 4pole 5pole 3pole 4pole 5pole
4h 4h 4h 6h 9h 9h 9h 6h 6h 7h 7h 7h 10h 10h 10h 2h 2h 2h

插头 防护等级：IP67
PLUG IP67

CEE/IEC 60309-1 60309-2
GB/T11918.1 GB/T11918.2

电流 Amp.	极数 Poles	订货号 TYP	颜色						包装件数 pcs/package	重量(克/件) Net weight (g/pcs)
			Yellow	Blue	Red	Black	Green	Dark Green		
16	3	1714	171		1719	1717	1710	1712	10	160
	4	1734	1739	173	1737	1730	1732	10	180	
	5	1754	1759	175	1757	1750	1752	10	210	
32	3	3714	371		371900	3717	3710	3712	10	300
	4	3734	3739	373	3737	3730	3732	10	310	
	5	3754	3759	375	3757	3750	3752	10	330	

电流 Amp.	16			32		
极数 Poles	3	4	5	3	4	5
a	70.5	78.2	87.2	94	94	101
b	151.5	151.5	167	197	197	197
c	126	126	138	163	163	163
d	119.5	119.5	129	150	150	150
最小导线截面mm ² Min wire size(mm ²)	1.5	1.5	1.5	2.5	2.5	2.5
最大导线截面mm ² Max wire size(mm ²)	4	4	4	10	10	10
电缆直径 mm Cable outer diameter range	10~14	10~14	10~14	13~19	13~19	13~19

插头

- 夹爪电缆紧固结构
- 防护等级：防浸 IP67 ▲▲

Plug

- Clamping cable fix
- IP67 ▲▲

电流 Amp.	极数 Poles	订货号 TYP	颜色						包装件数 pcs/package	重量(克/件) Net weight (g/pcs)
			Yellow	Blue	Red	Black	Green	Dark Green		
63	3	6714	671		6719	6717	6710	6712	5	770
	4	6734	6739	673	6737	6730	6732	5	840	
	5	6754	6759	675	6757	6750	6752	5	860	

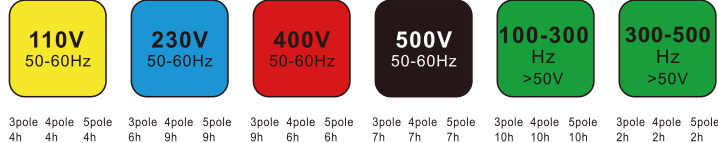
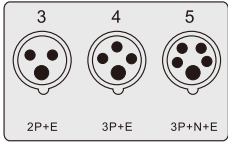
电流 Amp.	63		
极数 Poles	3	4	5
a	113.5	113.5	113.5
b	260	260	260
c	195	195	195
最小导线截面mm ² Min wire size(mm ²)	6	6	6
最大导线截面mm ² Max wire size(mm ²)	25	25	25
电缆直径 mm Cable outer diameter range	20~31	20~31	20~31

插头

- 夹爪电缆紧固结构
- 防护等级：防浸 IP67 ▲▲


Plug

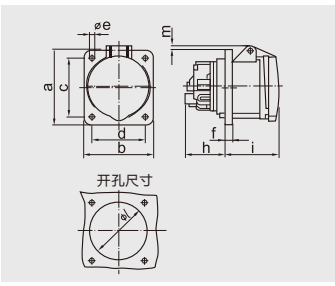
- Clamping cable fix
- IP67 ▲▲



3pole 4pole 5pole 3pole 4pole 5pole 3pole 4pole 5pole 3pole 4pole 5pole 3pole 4pole 5pole 3pole 4pole 5pole
4h 4h 4h 6h 9h 9h 9h 6h 6h 7h 7h 7h 10h 10h 10h 2h 2h 2h

暗装插座(直式) 防护等级: IP44、IP67
Panel mount socket IP44、IP67


电流 Amp.	极数 Poles	订货号 TYP	颜色						包装件数 pcs/package	重量(克/件) Net weight (g/pcs)
			Yellow	Blue	Red	Black	Light Green	Dark Green		
	3	59014	5901	59019	59017	59010	59012	5	550	
	63	59184	59189	5918	59187	59180	59182	5	610	
	5	59234	59239	5923	59237	59230	59232	5	650	

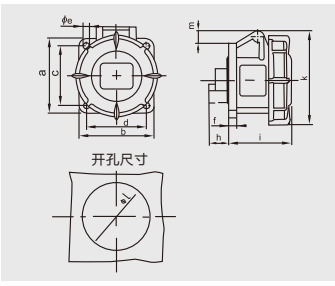


电流 Amp.	63		
极数 Poles	3	4	5
a	107	107	107
b	100	100	100
c	85	85	85
d	77	77	77
e	6.5	6.5	6.5
f	12	12	12
h	56	56	56
i	77	77	77
l	88	88	88
m	7	7	7
最小导线截面mm ² Min wire size(mm ²)	6	6	6
最大导线截面mm ² Max wire size(mm ²)	25	25	25

暗装直式插座
● 法兰为: 107mmX100mm
● 防护等级: 防溅 IP44 ▲

Panel mount socket
● Flange: 107mmX100mm
● IP44 ▲

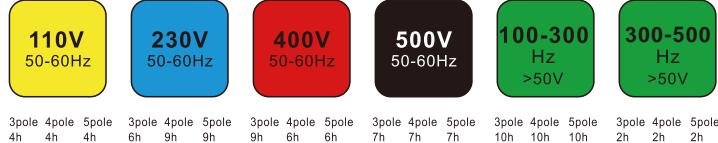
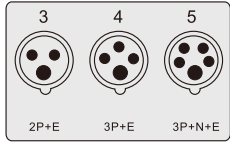
电流 Amp.	极数 Poles	订货号 TYP	颜色						包装件数 pcs/package	重量(克/件) Net weight (g/pcs)
			Yellow	Blue	Red	Black	Light Green	Dark Green		
	3	56024	5602	56029	56027	56020	56022	10	130	
	16	56194	56199	5619	56197	56190	56192	10	160	
	5	56244	56249	5624	56247	56240	56242	10	190	
	3	58024	5802	58029	58027	58020	58022	10	250	
	32	58194	58199	5819	58197	58190	58192	10	260	
	5	58244	58249	5824	58247	58240	58242	10	270	



电流 Amp.	16			32		
极数 Poles	3	4	5	3	4	5
a	65	65	75	75	75	75
b	65	65	75	75	75	75
c	52	52	60	60	60	60
d	52	52	60	60	60	60
e	5.5	5.5	5.5	5.5	5.5	5.5
f	7	7	7	8	8	8
h	17	26	23	36	36	19
i	56	56	58	66	66	66
m	10.5	16	13	12	12	16.5
k	82	90	98	101	101	108
l	45	45	55	60	60	60
最小导线截面mm ² Min wire size(mm ²)	1.5	1.5	1.5	2.5	2.5	2.5
最大导线截面mm ² Max wire size(mm ²)	4	4	4	6	6	6

暗装直式插座
● 法兰: 16A、3P、4P为: 65mm×65mm
其余为: 75mm×75mm
● 防护等级: 防浸 IP67 ▲▲

Panel mount socket
● Flange: 16A、3P、4P: 65mmX65mm
Others: 75mmX75mm
● IP67 ▲▲

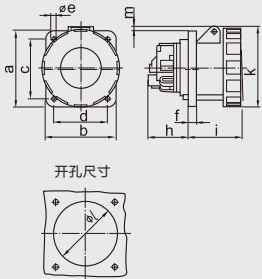


3pole 4pole 5pole 3pole 4pole 5pole 3pole 4pole 5pole 3pole 4pole 5pole 3pole 4pole 5pole 3pole 4pole 5pole
4h 4h 4h 6h 9h 9h 9h 6h 6h 7h 7h 7h 10h 10h 10h 2h 2h 2h

暗装插座 防护等级：IP67
Panel mount socket IP67



电流 Amp.	极数 Poles	订货号 TYP	■	■	■	■	■	■	包装件数 pcs/package	重量(克/件) Net weight (g/pcs)
	3	59024	5902	59029	59027	59020	59022	5	570	
63	4	59194	59199	5919	59197	59190	59192	5	630	
	5	59244	59249	5924	59247	59240	59242	5	670	



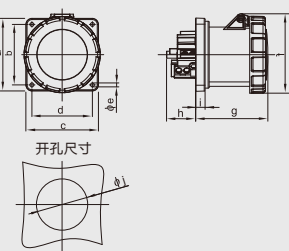
电流 Amp.	63		
极数 Poles	3	4	5
a	107	107	107
b	100	100	100
c	85	85	85
d	77	77	77
e	6.5	6.5	6.5
f	12	12	12
h	56.5	56.5	56.5
i	76	76	76
k	113	113	113
l	88	88	88
m	7	7	7
最小导线截面mm ² Min wire size(mm ²)	6	6	6
最大导线截面mm ² Max wire size(mm ²)	25	25	25

暗装直式插座
●法兰为：107mmX100mm
●防护等级：防浸 IP67

Panel mount socket
●Flange: 107mmX100mm
●IP67



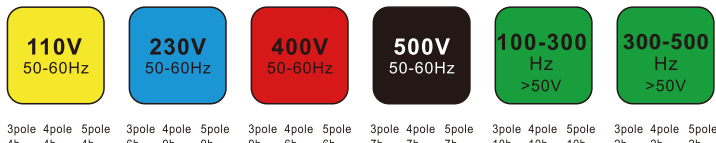
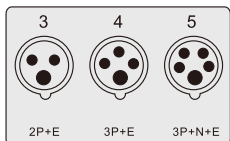
电流 Amp.	极数 Poles	订货号 TYP	■	■	■	■	■	■	包装件数 pcs/package	重量(克/件) Net weight (g/pcs)
	3	52024	5202	52029	52027	52020	52022	3	986	
125	4	52194	52199	5219	52197	52190	52192	3	1101	
	5	52244	52249	5224	52247	52240	52242	3	1216	



电流 Amp.	125		
极数 Poles	3	4	5
a	120	120	120
b	100	100	100
c	120	120	120
d	100	100	100
e	6.5	6.5	6.5
f	130	130	130
g	118.2	118.2	118.2
h	47.7	47.7	47.7
i	15.4	15.4	15.4
j	105	105	105
最小导线截面mm ² Min wire size(mm ²)	25	25	25
最大导线截面mm ² Max wire size(mm ²)	70	70	70

暗装直式插座
●法兰：120mmX120mm
●防护等级：防浸 IP67

Panel mount socket
●Flange: 120mmX120mm
●IP67

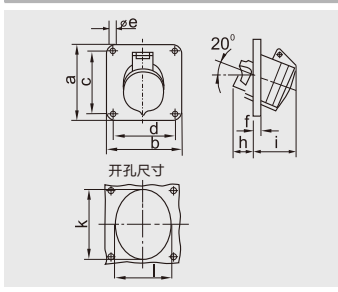


3pole 4pole 5pole 3pole 4pole 5pole 3pole 4pole 5pole 3pole 4pole 5pole 3pole 4pole 5pole 3pole 4pole 5pole
4h 4h 4h 6h 9h 9h 9h 6h 6h 7h 7h 7h 10h 10h 10h 2h 2h 2h

暗装插座(斜式) 防护等级: IP44
Angled panel mount socket IP44



电流 Amp.	极数 Poles	订货号 TYP							包装件数 pcs/package	重量(克/件) Net weight (g/pcs)
16	3	36014	3601	36019	36017	36010	36012	10	105	
	4	36184	3618	36189	36187	36180	36182	10	160	
	5	36234	3623	36239	36237	36230	36232	10	180	
32	3	38014	3801	38019	38017	38010	38012	10	200	
	4	38184	3818	38189	38187	38180	38182	10	220	
	5	38234	3823	38239	38237	38230	38232	10	225	

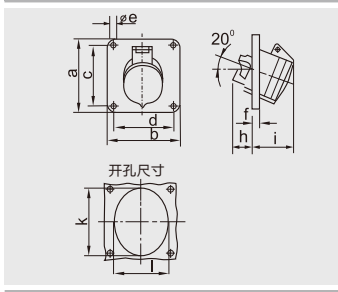


电流 Amp.	16			32		
极数 Poles	3	4	5	3	4	5
a	74	100	100	100	100	100
b	62	92	92	92	92	92
c	60	85	85	85	85	85
d	52	77	77	77	77	77
e	5.5	5.5	5.5	5.5	5.5	5.5
f	8	8	8	8	8	8
h	30	30	30	47	49	34
i	48	55	55	63	63	60
k	57	65	70	75	75	78
l	52	65	70	75	75	78
最小导线截面mm ² Min wire size(mm ²)	1.5	1.5	1.5	2.5	2.5	2.5
最大导线截面mm ² Max wire size(mm ²)	4	4	4	6	6	6

暗装斜式插座
● 倾斜20°
● 法兰: 16A、3P为: 74mm×62mm
其余为: 100mm×92mm
● 防护等级: 防溅 IP44 ▲
Angled panel mount socket
● 20° Angled
● Flange: 16A、3P:74mmX62mm
Others:100mmX92mm
● IP44 ▲

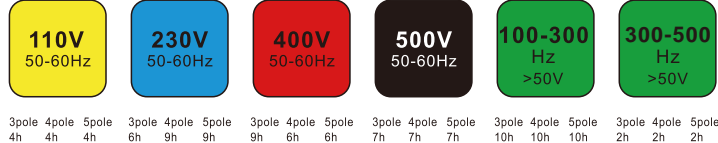
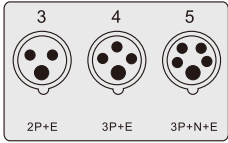


电流 Amp.	极数 Poles	订货号 TYP							包装件数 pcs/package	重量(克/件) Net weight (g/pcs)
16	3	35014	3501	35019	35017	35010	35012	10	115	
	4	35184	3518	35189	35187	35180	35182	10	150	
	5	35234	3523	35239	35237	35230	35232	10	170	
32	3	37014	3701	37019	37017	37010	37012	10	205	
	4	37184	3718	37189	37187	37180	37182	10	210	
	5	37234	3723	37239	37237	37230	37232	10	215	



电流 Amp.	16			32		
极数 Poles	3	4	5	3	4	5
a	85	85	85	85	85	85
b	85	85	85	85	85	85
c	70	70	70	70	70	70
d	70	70	70	70	70	70
e	5.5	5.5	5.5	5.5	5.5	5.5
f	8	8	8	8	8	8
h	30	30	29	34	42	34
i	48	50	55	58	58	60
k	57	65	70	75	75	78
l	52	65	70	75	75	78
最小导线截面mm ² Min wire size(mm ²)	1.5	1.5	1.5	2.5	2.5	2.5
最大导线截面mm ² Max wire size(mm ²)	4	4	4	6	6	6

暗装斜式插座
● 倾斜20°
● 法兰为: 85mmX85mm
● 防护等级: 防溅 IP44 ▲
Angled panel mount socket
● 20° Angled
● Flange: 85mmX85mm
● IP44 ▲



3pole 4pole 5pole 3pole 4pole 5pole 3pole 4pole 5pole 3pole 4pole 5pole 3pole 4pole 5pole 3pole 4pole 5pole
4h 4h 4h 6h 9h 9h 9h 6h 6h 7h 7h 7h 10h 10h 10h 2h 2h 2h

暗装插座(斜式) 防护等级: IP44、IP67
Angled panel mount socket IP44、IP67

电流 Amp.	极数 Poles	订货号 TYP	颜色						包装件数 pcs/package	重量(克/件) Net weight (g/pcs)
			Yellow	Blue	Red	Black	Green	Dark Green		
63	3	39014	3901	39019	39017	39010	39012	5	600	
	4	39184	39189	3918	39187	39180	39182	5	650	
	5	39234	39239	3923	39237	39230	39232	5	680	

电流 Amp.	63		
极数 Poles	3	4	5
a	114	114	114
b	114	114	114
c	90	90	90
d	90	90	90
e	6.5	6.5	6.5
f	12	12	12
h	65	65	58.5
i	81	81	81
l	92	92	92
最小导线截面mm ² Min wire size(mm ²)	6	6	6
最大导线截面mm ² Max wire size(mm ²)	25	25	25

暗装斜式插座

- 倾斜15°
- 法兰为: 114mmX114mm
- 防护等级: 防溅 IP44 ▲

Angled panel mount socket

- 15° Angled
- Flange: 114mmX114mm
- IP44 ▲

电流 Amp.	极数 Poles	订货号 TYP	颜色						包装件数 pcs/package	重量(克/件) Net weight (g/pcs)
			Yellow	Blue	Red	Black	Green	Dark Green		
16	3	36024	3602	36029	36027	36020	36022	10	130	
	4	36194	36199	3619	36197	36190	36192	10	190	
	5	36244	36249	3624	36247	36240	36242	10	220	
32	3	38024	3802	38029	38027	38020	38022	10	270	
	4	38194	38199	3819	38197	38190	38192	10	290	
	5	38244	38249	3824	38247	38240	38242	10	290	

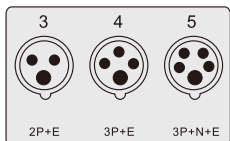
电流 Amp.	16			32		
极数 Poles	3	4	5	3	4	5
a	74	100	100	100	100	100
b	62	92	92	92	92	92
c	60	85	85	85	85	85
d	52	77	77	77	77	77
e	5.5	5.5	5.5	5.5	5.5	5.5
f	8	8	8	8	8	8
h	30	30	29	47	49	34
i	56	56	60	73	73	71
k	57	65	70	75	75	78
l	52	65	70	75	75	78
最小导线截面mm ² Min wire size(mm ²)	1.5	1.5	1.5	2.5	2.5	2.5
最大导线截面mm ² Max wire size(mm ²)	4	4	4	6	6	6

暗装斜式插座

- 倾斜20°
- 法兰: 16A、3P为: 74mm×62mm
其余为: 100mm×92mm
- 防护等级: 防浸 IP67 ▲▲

Angled panel mount socket

- 20° Angled
- Flange: 16A、3P:74mmX62mm
Rest: 100mmX92mm
- IP67 ▲▲



3pole 4pole 5pole 3pole 4pole 5pole 3pole 4pole 5pole 3pole 4pole 5pole 3pole 4pole 5pole 3pole 4pole 5pole
4h 4h 4h 6h 9h 9h 9h 6h 6h 7h 7h 7h 10h 10h 10h 2h 2h 2h

暗装插座(斜式) 防护等级: IP67
Angled panel mount socket IP67

电流 Amp.	极数 Poles	订货号 TYP	颜色						包装件数 pcs/package	重量(克/件) Net weight (g/pcs)
			Yellow	Blue	Red	Black	Green	Dark Green		
16	3	35024	3502	35029	35027	35020	35022	10	135	
	4	35194	35199	3519	35197	35190	35192	10	180	
	5	35244	35249	3524	35247	35240	35242	10	210	
32	3	37024	3702	37029	37027	37020	37022	10	260	
	4	37194	37199	3719	37197	37190	37192	10	280	
	5	37244	37249	3724	37247	37240	37242	10	285	

电 流 Amp.	16			32		
极 数 Poles	3	4	5	3	4	5
a	85	85	85	85	85	85
b	85	85	85	85	85	85
c	70	70	70	70	70	70
d	70	70	70	70	70	70
e	5.5	5.5	5.5	5.5	5.5	5.5
f	8	8	8	8	8	8
h	30	30	29	34	42	34
i	56	64	66	73	73	71
k	57	65	70	75	75	78
l	52	65	70	75	75	78
最小导线截面mm ² Min wire size(mm ²)	1.5	1.5	1.5	2.5	2.5	2.5
最大导线截面mm ² Max wire size(mm ²)	4	4	4	6	6	6

暗装斜式插座

- 倾斜20°
- 法兰为: 85mmX85mm
- 防护等级: 防浸 IP67 ▲▲

Angled panel mount socket

- 20° Angled
- Flange: 85mmX85mm
- IP67 ▲▲

电流 Amp.	极数 Poles	订货号 TYP	颜色						包装件数 pcs/package	重量(克/件) Net weight (g/pcs)
			Yellow	Blue	Red	Black	Green	Dark Green		
63	3	39024	3902	39029	39027	39020	39022	5	620	
	4	39194	39199	3919	39197	39190	39192	5	670	
	5	39244	39249	3924	39247	39240	39242	5	700	

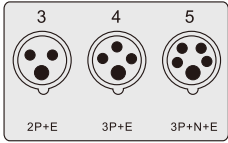
电 流 Amp.	63		
极 数 Poles	3	4	5
a	114	114	114
b	114	114	114
c	90	90	90
d	90	90	90
e	6.5	6.5	6.5
f	12	12	12
h	65	65	65
i	80	80	80
k	92	92	92
l	92	92	92
最小导线截面mm ² Min wire size(mm ²)	6	6	6
最大导线截面mm ² Max wire size(mm ²)	25	25	25

暗装斜式插座

- 倾斜15°
- 法兰为: 114mmX114mm
- 防护等级: 防浸 IP67 ▲▲

Angled panel mount socket

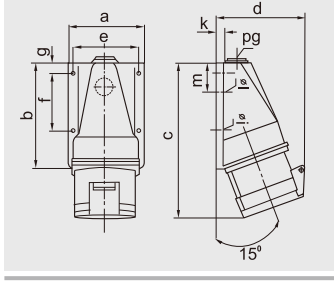
- 15° Angled
- Flange: 114mmX114mm
- IP67 ▲▲



3pole 4pole 5pole 3pole 4pole 5pole 3pole 4pole 5pole 3pole 4pole 5pole 3pole 4pole 5pole 3pole 4pole 5pole
4h 4h 4h 6h 9h 9h 9h 6h 6h 7h 7h 7h 10h 10h 10h 2h 2h 2h

明装插座 防护等级：IP44
Surface mount socket IP44

电流 Amp.	极数 Poles	订货号 TYP	■	■	■	■	■	■	包装件数 pcs/package	重量(克/件) Net weight (g/pcs)
16	3	66014	6601	66019	66017	66010	66012	10	180	
	4	66184	66189	6618	66187	66180	66182	10	205	
	5	66234	66239	6623	66237	66230	66232	10	260	
32	3	68014	6801	68019	68017	68010	68012	10	290	
	4	68184	68189	6818	68187	68180	68182	10	300	
	5	68234	68239	6823	68237	68230	68232	10	315	



电流 Amp.	16			32		
极数 Poles	3	4	5	3	4	5
a	71	71	81	81	81	81
b	83	83	102	102	102	102
c	128	130	147	157	157	157
d	78	82	90	94	94	98
e	60	60	70	70	70	70
f	33.5	33.5	47.5	47.5	47.5	47.5
g	13	13	12.5	12.5	12.5	12.5
i	5.3	5.3	5.3	5.3	5.3	5.3
k	8.5	8.5	8.5	8.5	8.5	8.5
l	23	23	23	23	23	23
m	37	37	37	33	33	33
最小导线截面mm² Min wire size(mm²)	1.5	1.5	1.5	2.5	2.5	2.5
最大导线截面mm² Max wire size(mm²)	4	4	4	6	6	6

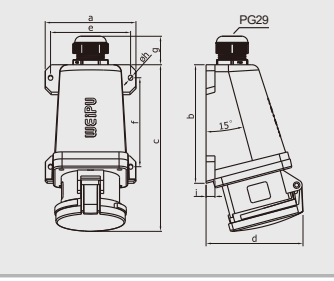
明装插座

- 电缆入口: 顶部一个(开口)
底部一个(闭合)
- 防护等级: 防溅 IP44 ▲

Surface mount socket

- Cable inlet: One top (opening)
One bottom hole(closed)
- IP44 ▲

电流 Amp.	极数 Poles	订货号 TYP	■	■	■	■	■	■	包装件数 pcs/package	重量(克/件) Net weight (g/pcs)
------------	-------------	------------	---	---	---	---	---	---	---------------------	----------------------------------



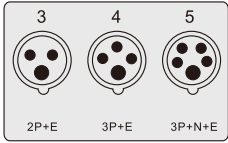
电流 Amp.	63		
极数 Poles	3	4	5
a	122.5	122.5	122.5
b	160.2	160.2	160.2
c	225.5	225.5	225.5
d	130.3	130.3	130.3
e	108	108	108
f	120	120	120
g	39.4	39.4	39.4
h	6	6	6
i	12	12	12
最小导线截面mm² Min wire size(mm²)	6	6	6
最大导线截面mm² Max wire size(mm²)	25	25	25

明装插座

- 电缆入口: 尾部一个(开口)
底部一个(闭合)
- 接线空间大
- 防护等级: 防溅 IP44 ▲

Surface mount socket

- Cable inlet: in tail (opening)
One bottom hole(closed)
- More wiring space
- IP44 ▲



3pole 4pole 5pole 3pole 4pole 5pole 3pole 4pole 5pole 3pole 4pole 5pole 3pole 4pole 5pole 3pole 4pole 5pole
4h 4h 4h 6h 9h 9h 9h 6h 6h 7h 7h 7h 10h 10h 10h 2h 2h 2h

明装插座 防护等级: IP65、IP67
Surface mount socket IP65、IP67

电流 Amp.	极数 Poles	订货号 TYP	颜色						包装件数 pcs/package	重量(克/件) Net weight (g/pcs)
			Yellow	Blue	Red	Black	Green	Dark Green		
16	3	66024	6602	66029	66027	66020	66022	10	200	
	4	66194	66199	6619	66197	66190	66192	10	225	
	5	66244	66249	6624	66247	66240	66242	10	280	
32	3	68024	6802	68029	68027	68020	68022	10	310	
	4	68194	68199	6819	68197	68190	68192	10	320	
	5	68244	68249	6824	68247	68240	68242	10	335	

电流 Amp.	16			32		
极数 Poles	3	4	5	3	4	5
a	110	110	125	125	125	125
b	100	100	115	115	115	115
c	125	132	149	156	156	156
d	80	80	95	95	95	95
e	78	78	83	83	83	83
f	5.5	5.5	5.5	5.5	5.5	5.5
g	5	5	5	5	5	5
h	145	147	163	173	173	173
i	88	88	102	102	102	102
pg	16	16	21	21	21	21
pg*	pg16可击穿成通孔 (Blind entry to be cut out)			pg21可击穿成通孔 (Blind entry to be cut out)		
最小导线截面mm ² Min wire size(mm ²)	1.5	1.5	1.5	2.5	2.5	2.5
最大导线截面mm ² Max wire size(mm ²)	4	4	4	6	6	6

明装插座

- 电缆入口: 上部一个(开口)
下部一个(闭合)
底部一个(闭合)
- 接线空间大
- 防护等级: 防浸 IP65 ▲▲

Surface mount socket

- Cable Inlet: One top (opening)
The below hole(closed)
One bottom hole(closed)
- More wiring space
- IP65 ▲▲

电流 Amp.	极数 Poles	订货号 TYP	颜色						包装件数 pcs/package	重量(克/件) Net weight (g/pcs)
			Yellow	Blue	Red	Black	Green	Dark Green		
16	3	86024	8602	86029	86027	86020	86022	10	195	
	4	86194	86199	8619	86197	86190	86192	10	220	
	5	86244	86249	8624	86247	86240	86242	10	270	
32	3	88024	8802	88029	88027	88020	88022	10	275	
	4	88194	88199	8819	88197	88190	88192	10	310	
	5	88244	88249	8824	88247	88240	88242	10	320	

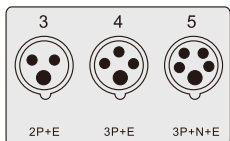
电流 Amp.	16			32		
极数 Poles	3	4	5	3	4	5
a	71	71	81	81	81	81
b	83	83	102	102	102	102
c	135	140	156	165	165	165
d	78	82	90	94	94	98
e	60	60	70	70	70	70
f	33.5	33.5	47.5	47.5	47.5	47.5
g	13	13	12.5	12.5	12.5	12.5
i	5.3	5.3	5.3	5.3	5.3	5.3
k	8.5	8.5	8.5	8.5	8.5	8.5
l	23	23	23	23	23	23
m	37	37	37	33	33	33
pg	21	21	21	21	21	21
最小导线截面mm ² Min wire size(mm ²)	1.5	1.5	1.5	2.5	2.5	2.5
最大导线截面mm ² Max wire size(mm ²)	4	4	4	6	6	6

明装插座

- 电缆入口: 顶部一个(开口)
底部一个(闭合)
- 防护等级: 防浸 IP67 ▲▲

Surface mount socket

- Cable Inlet: One top (opening)
One bottom hole(closed)
- IP67 ▲▲



3pole 4pole 5pole 3pole 4pole 5pole 3pole 4pole 5pole 3pole 4pole 5pole 3pole 4pole 5pole 3pole 4pole 5pole
4h 4h 4h 6h 9h 9h 9h 6h 6h 7h 7h 7h 10h 10h 10h 2h 2h 2h

明装插座 防护等级：IP67
Surface mount socket IP67

电 流 Amp.	极 数 Poles	订货号 TYP	颜色						包装件数 pcs/package	重量(克/件) Net weight (g/pcs)
			Yellow	Blue	Red	Black	Green	Dark Green		
	3	69024	6902	69029	69027	69020	69022	5	1020	
	63	69194	69199	6919	69197	69190	69192	5	1070	
	5	69244	69249	6924	69247	69240	69242	5	1140	

电 流 Amp.	63		
极 数 Poles	3	4	5
a	122.5	122.5	122.5
b	160.2	160.2	160.2
c	225.6	225.6	225.6
d	134.4	134.4	134.4
e	108	108	108
f	120	120	120
g	39.4	39.4	39.4
h	6	6	6
i	12	12	12
最小导线截面mm ² Min wire size(mm ²)	6	6	6
最大导线截面mm ² Max wire size(mm ²)	25	25	25

明装插座

- 电缆入口:尾部一个(开口)
底部一个(闭合)
- 接线空间大
- 防护等级: 防浸 IP67 ▲▲

Surface mount socket

- Cable Inlet: in tail opening
One bottom hole(closed)
- More wiring space
- IP67 ▲▲

暗装器具输入插座 防护等级：IP44
Panle mount inlet IP44

电 流 Amp.	极 数 Poles	订货号 TYP	颜色						包装件数 pcs/package	重量(克/件) Net weight (g/pcs)
			Yellow	Blue	Red	Black	Green	Dark Green		
	3	5314	531	5319	5317	5310	5312	10	70	
	16	5334	5339	533	5337	5330	5332	10	100	
	5	5354	5359	535	5357	5350	5352	10	120	
	3	5814	581	581900	5817	5810	5812	10	160	
	32	5834	5839	583	5837	5830	5832	10	170	
	5	5854	5859	585	5857	5850	5852	10	180	

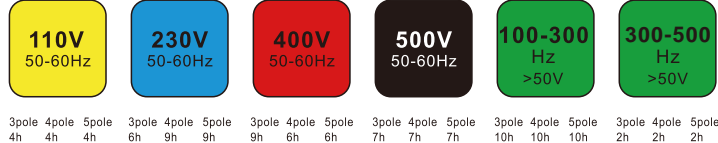
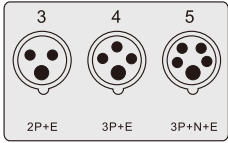
电 流 Amp.	16			32		
极 数 Poles	3	4	5	3	4	5
a	65	65	75	75	75	75
b	65	65	75	75	75	75
c	52	52	60	60	60	60
d	52	52	60	60	60	60
e	5.5	5.5	5.5	5.5	5.5	5.5
f	7	7	7	7	7	7
h	43	43	43	53	53	53
i	24	24	24	30	30	30
k	40	48	61	53	57	60
m	26	26	30	30	30	30
最小导线截面mm ² Min wire size(mm ²)	1.5	1.5	1.5	2.5	2.5	2.5
最大导线截面mm ² Max wire size(mm ²)	4	4	4	10	10	10

暗装器具输入插座

- 法兰: 16A、3P、4P为:65mm×65mm
其余为:75mm×75mm
- 防护等级: 防溅 IP44 ▲

Panle mount inlet

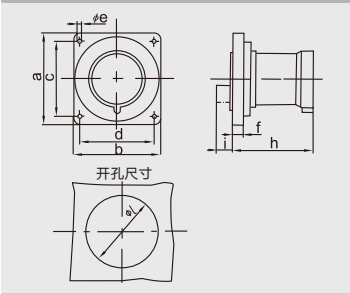
- Flange: 16A、3P、4P:65mmX65mm
Others:75mmX75mm
- IP44 ▲



3pole 4pole 5pole 3pole 4pole 5pole 3pole 4pole 5pole 3pole 4pole 5pole 3pole 4pole 5pole 3pole 4pole 5pole
4h 4h 4h 6h 9h 9h 9h 6h 6h 7h 7h 7h 10h 10h 10h 2h 2h 2h

暗装器具输入插座 **防护等级: IP44、IP67**
Panel mount inlet **IP44、IP67**

电流 Amp.	极数 Poles	订货号 TYP							包装件数 pcs/package	重量(克/件) Net weight (g/pcs)
	3	5414		541	5419	5417	5410	5412	5	500
	63	4	5434	5439	543	5437	5430	5432	5	510
	5	5454	5459	545	5457	5450	5452	5	530	



电 流 Amp.	63		
极 数 Poles	3	4	5
a	110	110	110
b	106	106	106
c	90	90	90
d	90	90	90
e	5.5	5.5	5.5
f	13	13	13
h	100	100	100
i	19	19	19
l	93	93	93
最小导线截面mm ² Min wire size(mm ²)	6	6	6
最大导线截面mm ² Max wire size(mm ²)	25	25	25

暗装器具输入插座

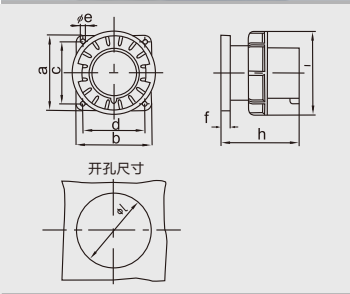
- 法兰为: 110mmX106mm
- 防护等级: 防溅 IP44 ▲

Panel mount inlet

- 法兰: 110mmX106mm
- IP44 ▲

威浦电器总代理: 荷泽友创电气。正品保证, 假一赔十。王经理: 15865833585。微信15865833585

电流 Amp.	极数 Poles	订货号 TYP							包装件数 pcs/package	重量(克/件) Net weight (g/pcs)
	3	8314		831	8319	8317	8310	8312	10	155
	16	4	8334	8339	833	8337	8330	8332	10	180
	5	8354	8359	835	8357	8350	8352	10	210	
	3	8814		881	881900	8817	8810	8812	10	240
	32	4	8834	8839	883	8837	8830	8832	10	255
	5	8854	8859	885	8857	8850	8852	10	300	



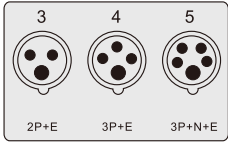
电 流 Amp.	16			32		
极 数 Poles	3	4	5	3	4	5
a	85	85	85	85	85	85
b	85	85	85	85	85	85
c	69.5	69.5	69.5	69.5	69.5	69.5
d	69.5	69.5	69.5	69.5	69.5	69.5
e	5.5	5.5	5.5	5.5	5.5	5.5
f	11	11	11	11	11	11
h	70	70	70	89.5	89.5	89.5
i	70.5	78.2	87.2	94	94	101
l	32	36	47	47	47	47
最小导线截面mm ² Min wire size(mm ²)	1.5	1.5	1.5	2.5	2.5	2.5
最大导线截面mm ² Max wire size(mm ²)	4	4	4	10	10	10

暗装器具输入插座

- 法兰为: 85mmX85mm
- 防护等级: 防浸 IP67 ▲▲

Panel mount inlet

- 法兰: 85mmX85mm
- IP67 ▲▲

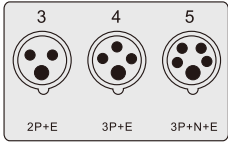


3pole 4pole 5pole 3pole 4pole 5pole 3pole 4pole 5pole 3pole 4pole 5pole 3pole 4pole 5pole 3pole 4pole 5pole
4h 4h 4h 6h 9h 9h 9h 6h 6h 7h 7h 7h 10h 10h 10h 2h 2h 2h

暗装器具输入插座 **防护等级: IP67**
Panel mount inlet **IP67**

电流 Amp.	极数 Poles	订货号 TYP	颜色						包装件数 pcs/package	重量(克/件) Net weight (g/pcs)
			Yellow	Blue	Red	Black	Green	Dark Green		
	3	5714	571	5719	5717	5710	5712	5	520	
	63	5734	5739	573	5737	5730	5732	5	530	
	5	5754	5759	575	5757	5750	5752	5	550	
		电流 Amp. 63 极数 Poles 3 4 5 a 110 110 110 b 106 106 106 c 90 90 90 d 90 90 90 e 5.5 5.5 5.5 f 13 13 13 h 102 102 102 i 15 15 15 j 93 93 93 最小导线截面mm ² Min wire size(mm ²) 6 6 6 最大导线截面mm ² Max wire size(mm ²) 25 25 25	暗装器具输入插座 • 法兰为: 110mmX106mm • 防护等级: 防浸 IP67 ▲▲ Panel mount inlet • Flange: 110mmX106mm • IP67 ▲▲							

电流 Amp.	极数 Poles	订货号 TYP	颜色						包装件数 pcs/package	重量(克/件) Net weight (g/pcs)
			Yellow	Blue	Red	Black	Green	Dark Green		
	3	4714	471	4719	4717	4710	4712	3	812	
	125	4734	4739	473	4737	4730	4732	3	924	
	5	4754	4759	475	4757	4750	4752	3	1036	
		电流 Amp. 125 极数 Poles 3 4 5 a 126 126 126 b 114.2 114.2 114.2 c 30.3 30.3 30.3 d 13.4 13.4 13.4 e 120 120 120 f 100 100 100 g 120 120 120 h 100 100 100 i 6.5 6.5 6.5 j 105 105 105 最小导线截面mm ² Min wire size(mm ²) 25 25 25 最大导线截面mm ² Max wire size(mm ²) 70 70 70	暗装器具输入插座 • 法兰: 120mmX120mm • 防护等级: 防浸 IP67 ▲▲ Panel mount inlet • Flange: 120mmX120mm • IP67 ▲▲							



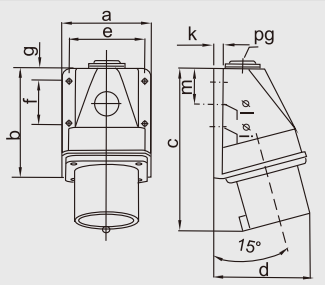
3pole 4pole 5pole 3pole 4pole 5pole 3pole 4pole 5pole 3pole 4pole 5pole 3pole 4pole 5pole 3pole 4pole 5pole
4h 4h 4h 6h 9h 9h 9h 6h 6h 7h 7h 7h 10h 10h 10h 2h 2h 2h

明装器具输入插座
Wall mount inlet

防护等级: IP44
IP44



电流 Amp.	极数 Poles	订货号 TYP							包装件数 pcs/package	重量(克/件) Net weight (g/pcs)
16	3	6314		631	6319	6317	6310	6312	10	150
	4	6334		6339	633	6337	6330	6332	10	170
	5	6354		6359	635	6357	6350	6352	10	230
32	3	6814		681	6819	6817	6810	6812	10	260
	4	6834		6839	683	6837	6830	6832	10	260
	5	6854		6859	685	6857	6850	6852	10	275



电流 Amp.	16			32		
极数 Poles	3	4	5	3	4	5
a	71	71	81	81	81	81
b	83	83	102	102	102	102
c	120	123	140	150	150	150
d	72	76	85	89	89	89
e	60	60	70	70	70	70
f	33.5	33.5	47.5	47.5	47.5	47.5
g	13	13	12.5	12.5	12.5	12.5
i	5.3	5.3	5.3	5.3	5.3	5.3
k	8.5	8.5	8.5	8.5	8.5	8.5
l	23	23	23	23	23	23
m	37	37	37	33	33	33
pg	21	21	21	21	21	21
最小导线截面mm ² Min wire size(mm ²)	1.5	1.5	1.5	2.5	2.5	2.5
最大导线截面mm ² Max wire size(mm ²)	4	4	4	10	10	10

明装器具输入插座

- 电缆入口: 顶部一个(开口)
底部一个(闭合)
- 防护等级: 防溅 IP44 ▲

Wall mount inlet

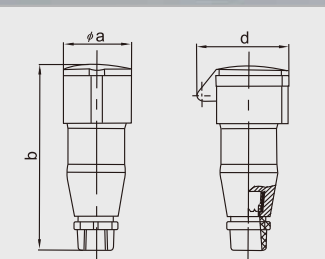
- Cable Inlet: One top (opening)
One bottom hole(closed)
- IP44 ▲

连接器
Connector

防护等级: IP44
IP44



电流 Amp.	极数 Poles	订货号 TYP							包装件数 pcs/package	重量(克/件) Net weight (g/pcs)
16	3	26014		2601	26019	26017	26010	26012	10	165
	4	26184		26189	2618	26187	26180	26182	10	190
	5	26234		26239	2623	26237	26230	26232	10	225
32	3	28014		2801	28019	28017	28010	28012	10	280
	4	28184		28189	2818	28187	28180	28182	10	295
	5	28234		28239	2823	28237	28230	28232	10	330



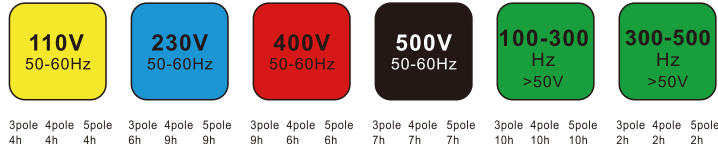
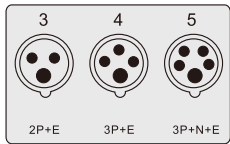
电流 Amp.	16			32		
极数 Poles	3	4	5	3	4	5
a	51	58	64	66	66	72
b	150	151	155	198	198	200
d	71	79	85	93	93	99
最小导线截面mm ² Min wire size(mm ²)	1.5	1.5	1.5	2.5	2.5	2.5
最大导线截面mm ² Max wire size(mm ²)	4	4	4	6	6	6
电缆直径 mm Cable outer diameter range	10-13	10-13	10-13	13-19	13-19	13-19

连接器

- 夹爪电缆紧固结构
- 防护等级: 防溅 IP44 ▲

Connector

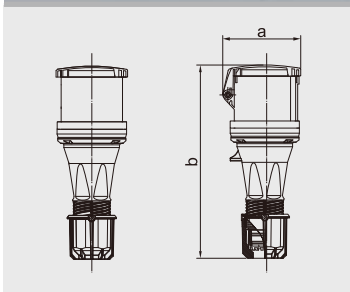
- Clamping cable fix
- IP44 ▲



3pole 4pole 5pole 3pole 4pole 5pole 3pole 4pole 5pole 3pole 4pole 5pole 3pole 4pole 5pole 3pole 4pole 5pole
4h 4h 4h 6h 9h 9h 9h 6h 6h 7h 7h 7h 10h 10h 10h 2h 2h 2h

连接器 **防护等级：IP44、IP67**
Connector **IP44、IP67**

电流 Amp.	极数 Poles	订货号 TYP							包装件数 pcs/package	重量(克/件) Net weight (g/pcs)
	3	29014	2901	29019	29017	29010	29012	5	800	
	63	29184	29189	2918	29187	29180	29182	5	840	
	5	29234	29239	2923	29237	29230	29232	5	880	

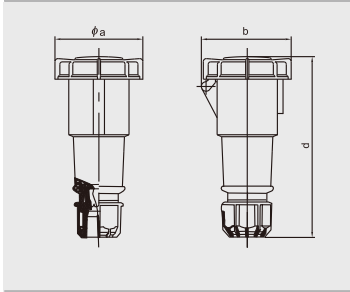


电 流 Amp.	63		
极 数 Poles	3	4	5
a	108	108	108
b	271	271	271
最小导线截面mm ² Min wire size(mm ²)	10	10	10
最大导线截面mm ² Max wire size(mm ²)	16	16	16
电缆直径 mm Cable outer diameter range	20-31	20-31	20-31

连接器
 • 外部带进线电缆紧固夹
 • 防护等级：防溅 IP44 ▲

Connector
 • With cable clamp
 • IP44 ▲

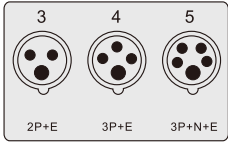
电流 Amp.	极数 Poles	订货号 TYP							包装件数 pcs/package	重量(克/件) Net weight (g/pcs)
	3	26024	2602	26029	26027	26020	26022	10	240	
	16	26194	26199	2619	26197	26190	26192	10	190	
	5	26244	26249	2624	26247	26240	26242	10	310	
	3	28024	2802	28029	28027	28020	28022	10	370	
	32	28194	28199	2819	28197	28190	28192	10	380	
5	28244	28249	2824	28247	28240	28242	10	410		



电 流 Amp.	16			32		
极 数 Poles	3	4	5	3	4	5
a	77.2	84	96	103	103	108.5
b	82	90	98	101	101	108.5
d	156	169	182	209	209	209
最小导线截面mm ² Min wire size(mm ²)	1.5	1.5	1.5	2.5	2.5	2.5
最大导线截面mm ² Max wire size(mm ²)	4	4	4	6	6	6
电缆直径 mm Cable outer diameter range	10-13	10-13	10-13	13-19	13-19	13-19


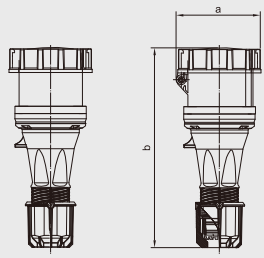
连接器
 • 夹爪电缆紧固结构
 • 防护等级：防浸 IP67 ▲▲

Connector
 • Clamping cable fix
 • IP67 ▲▲

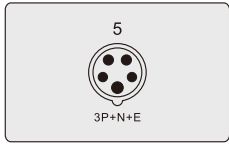


3pole 4pole 5pole 3pole 4pole 5pole 3pole 4pole 5pole 3pole 4pole 5pole 3pole 4pole 5pole 3pole 4pole 5pole
4h 4h 4h 6h 9h 9h 9h 6h 6h 7h 7h 7h 10h 10h 10h 2h 2h 2h

连接器 **防护等级: IP67**
Connector **IP67**

电流 Amp.	极数 Poles	订货号 TYP	■	■	■	■	■	包装件数 pcs/package	重量(克/件) Net weight (g/pcs)
			■	■	■	■			
	3	29024	2902	29029	29027	29020	29022	5	830
	63	29194	29199	2919	29097	29190	29192	5	860
	5	29244	29249	2924	29247	29240	29242	5	920
		电流 Amp. 63 极数 Poles 3 4 5 a 113.5 113.5 113.5 b 272 272 272 最小导线截面mm ² 6 6 6 Min wire size(mm ²) 最大导线截面mm ² 25 25 25 Max wire size(mm ²) 电缆直径 mm 20-31 20-31 20-31 Cable outer diameter range						连接器 ● 夹爪电缆紧固结构 ● 防护等级: 防浸 IP67 ▲▲ Connector ● Clamping cable fix ● IP67 ▲▲	

电流 Amp.	极数 Poles	订货号 TYP	■	■	■	■	■	包装件数 pcs/package	重量(克/件) Net weight (g/pcs)
			■	■	■	■			
	3	27024	2702	27029	27027	27020	27022	3	1268
	125	27194	27199	2719	27197	27190	27192	3	1383
	5	27244	27249	2724	27247	27240	27242	3	1498
		电流 Amp. 125 极数 Poles 3 4 5 a 300 300 300 b 132 132 132 c 126 126 126 最小导线截面mm ² 25 25 25 Min wire size(mm ²) 最大导线截面mm ² 70 70 70 Max wire size(mm ²) 电缆直径 mm 30-47 30-47 30-47 Cable outer diameter range						连接器 ● 夹爪电缆紧固结构 ● 防护等级: 防浸 IP67 ▲▲ Connector ● Clamping cable fix ● IP67 ▲▲	



电
流
Amps

极
数
Poles

400V
50-60Hz

5 poles
6h

包
装
单
位
Pack unit

重
量
Net weight

插头/插座 防护等级: IP67
Plug/Socket IP67

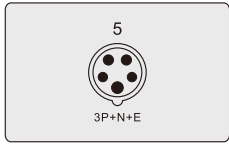
	A	P	订货号 TYP	件数 pcs/package	克/件 g/pcs
	200	5	752156	1	2956

	电流 amp	200	插头 · 双压板 夹紧电缆 · 防护等级: 防浸 IP67 ▲▲ Plug · With cable clamping plates · IP rating: IP67 ▲▲
	极数 poles	5	
a	373		
b	274		
c	141.5		
d	134.5		
e	303		
最小导线截面 (mm ²) Min wire size(mm ²)	70		
最大导线截面 (mm ²) Max wire size(mm ²)	90		
电缆直径 (mm) Cable outer diameter range	ø33~ø56		

威浦电器总代理: 荷泽友创电气。正品保证, 假一赔十。王经理: 15865833585。微信15865833585

	A	P	订货号 TYP	件数 pcs/package	克/件 g/pcs
	200	5	752256	1	3262

<p>开孔尺寸 Panel cutout</p>	电流 amp	200	插座 · 防护等级: 防浸 IP67 ▲▲ Socket · IP rating: IP67 ▲▲
	极数 poles	5	
	a	120	
	b	120	
	c	140	
	d	140	
	e	32.5	
	f	182	
	g	163	
	h	117	
	j	9	
	最小导线截面 (mm ²) Min wire size(mm ²)	70	
最大导线截面 (mm ²) Max wire size(mm ²)	90		



电
流
Amps

极
数
Poles


400V
50-60Hz

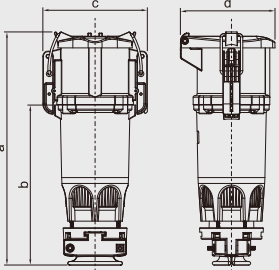
5 poles
6h

包
装
单
位
Pack unit

重
量
Net weight

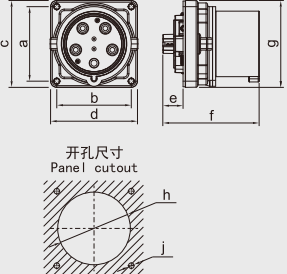
连接器 防护等级: IP67
Connector IP67

A	P	订货号 TYP	件数 pcs/package	克/件 g/pcs	
	200	5	752356	1	3783


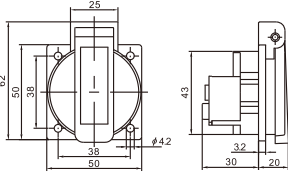

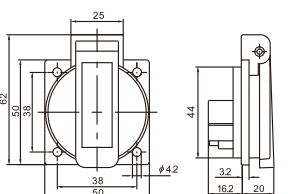

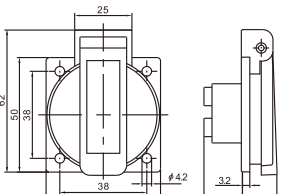

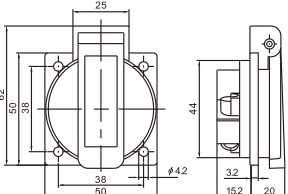
	<p>电流 amp 200</p> <p>极数 poles 5</p> <p>a 401.5</p> <p>b 275.5</p> <p>c 180</p> <p>d 163</p> <p>最小导线截面 (mm²) Min wire size(mm²) 70</p> <p>最大导线截面 (mm²) Max wire size(mm²) 90</p> <p>电缆直径 (mm) Cable outer diameter range $\varnothing 33\sim\varnothing 56$</p>	<p>连接器</p> <ul style="list-style-type: none"> · 双压板夹紧电缆 · 防护等级: 防浸 IP67 ▲▲ <p>Connector</p> <ul style="list-style-type: none"> · With cable clamping plates · IP rating: IP67 ▲▲
--	---	--

暗装器具输入插座 防护等级: IP67
Panel mount inlet IP67


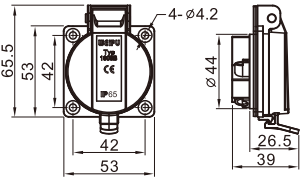
A	P	订货号 TYP	件数 pcs/package	克/件 g/pcs	
	200	5	752456	1	2435


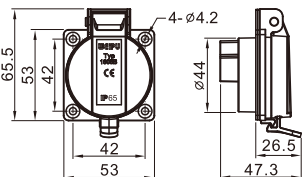
	<p>电流 amp 200</p> <p>极数 poles 5</p> <p>a 120</p> <p>b 120</p> <p>c 140</p> <p>d 140</p> <p>e 32.5</p> <p>f 155</p> <p>g 140</p> <p>h 117</p> <p>j 9</p> <p>最小导线截面 (mm²) Min wire size(mm²) 70</p> <p>最大导线截面 (mm²) Max wire size(mm²) 90</p>	<p>暗装器具输入插座</p> <ul style="list-style-type: none"> · 防护等级: 防浸 IP67 ▲▲ <p>Panel mount inlet</p> <ul style="list-style-type: none"> · IP rating: IP67 ▲▲
---	---	--


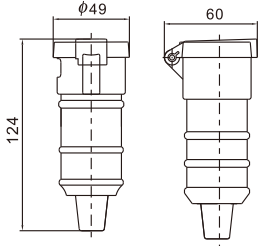
欧式插座 Socket


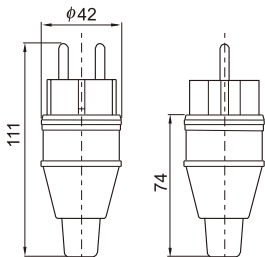
		<table border="1"> <thead> <tr> <th>电流 Amp.</th> <th>订货号 Typ</th> <th>颜色 Color</th> <th>包装 Pcs/package</th> <th>重量 (克/件) Weight(g/pcs)</th> </tr> </thead> <tbody> <tr> <td>16A</td> <td>1601</td> <td>蓝色(Blue)</td> <td>20</td> <td>50</td> </tr> </tbody> </table> <p>欧式插座</p> <ul style="list-style-type: none"> • 2极带保护触头 • 防护等级: IP44 <p>Socket</p> <ul style="list-style-type: none"> • 2 Pin with protective pulg • IP44 	电流 Amp.	订货号 Typ	颜色 Color	包装 Pcs/package	重量 (克/件) Weight(g/pcs)	16A	1601	蓝色(Blue)	20	50
电流 Amp.	订货号 Typ	颜色 Color	包装 Pcs/package	重量 (克/件) Weight(g/pcs)								
16A	1601	蓝色(Blue)	20	50								
		<table border="1"> <thead> <tr> <th>电流 Amp.</th> <th>订货号 Typ</th> <th>颜色 Color</th> <th>包装 Pcs/package</th> <th>重量 (克/件) Weight(g/pcs)</th> </tr> </thead> <tbody> <tr> <td>10A</td> <td>1606</td> <td>蓝色(Blue)</td> <td>20</td> <td>45</td> </tr> </tbody> </table> <p>单相2极扁圆两用插座</p> <ul style="list-style-type: none"> • 防护等级: IP44 <p>2 Pin single phase socket</p> <ul style="list-style-type: none"> • IP44 	电流 Amp.	订货号 Typ	颜色 Color	包装 Pcs/package	重量 (克/件) Weight(g/pcs)	10A	1606	蓝色(Blue)	20	45
电流 Amp.	订货号 Typ	颜色 Color	包装 Pcs/package	重量 (克/件) Weight(g/pcs)								
10A	1606	蓝色(Blue)	20	45								
		<table border="1"> <thead> <tr> <th>电流 Amp.</th> <th>订货号 Typ</th> <th>颜色 Color</th> <th>包装 Pcs/package</th> <th>重量 (克/件) Weight(g/pcs)</th> </tr> </thead> <tbody> <tr> <td>10A</td> <td>1607</td> <td>蓝色(Blue)</td> <td>20</td> <td>35</td> </tr> </tbody> </table> <p>T型插座</p> <ul style="list-style-type: none"> • 防护等级: IP44 <p>T Socket</p> <ul style="list-style-type: none"> • IP44 	电流 Amp.	订货号 Typ	颜色 Color	包装 Pcs/package	重量 (克/件) Weight(g/pcs)	10A	1607	蓝色(Blue)	20	35
电流 Amp.	订货号 Typ	颜色 Color	包装 Pcs/package	重量 (克/件) Weight(g/pcs)								
10A	1607	蓝色(Blue)	20	35								
		<table border="1"> <thead> <tr> <th>电流 Amp.</th> <th>订货号 Typ</th> <th>颜色 Color</th> <th>包装 Pcs/package</th> <th>重量 (克/件) Weight(g/pcs)</th> </tr> </thead> <tbody> <tr> <td>16A</td> <td>1608</td> <td>蓝色(Blue)</td> <td>20</td> <td>50</td> </tr> </tbody> </table> <p>单相3极插座</p> <ul style="list-style-type: none"> • 防护等级: IP44 <p>3 Pin single phase socket</p> <ul style="list-style-type: none"> • IP44 	电流 Amp.	订货号 Typ	颜色 Color	包装 Pcs/package	重量 (克/件) Weight(g/pcs)	16A	1608	蓝色(Blue)	20	50
电流 Amp.	订货号 Typ	颜色 Color	包装 Pcs/package	重量 (克/件) Weight(g/pcs)								
16A	1608	蓝色(Blue)	20	50								

欧式插座	防护等级	IP65	Socket	IP rating	IP65
欧式连接器	防护等级	IP44	Conector	IP rating	IP44
欧式插头	防护等级	IP44	Pulg	IP rating	IP44

		电流 Amp.	订货号 Typ	颜色 Color	包装 Pcs/package	重量(克/件) Weight(g/pcs)
		16A	1608B	蓝色(Blue)	20	71.2
		单相3极插座 B		3 Pin single phase socket		
		• 防护等级: IP65		• IP65		

		电流 Amp.	订货号 Typ	颜色 Color	包装 Pcs/package	重量(克/件) Weight(g/pcs)
		10A	1609B	蓝色(Blue)	20	75
		多功能插座 B		Multi-functional socket		
		• 防护等级: IP65		• IP65		


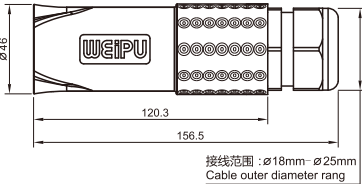





		电流 Amp.	订货号 Typ	颜色 Color	包装 Pcs/package	重量(克/件) Weight(g/pcs)
		16A	1602	蓝色(Bule)	10	95
		欧式连接器		Connector		
		• 带有自闭式封盖及电缆套管		• With self-covering and cable gland		
		• 防护等级: 防溅 IP44 ▲		• IP44 ▲		


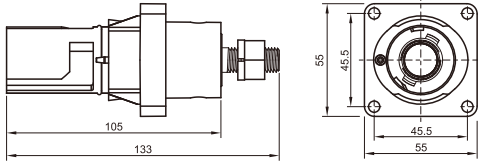





		电流 Amp.	订货号 Typ	颜色 Color	包装 Pcs/package	重量(克/件) Weight(g/pcs)
		16A	131	蓝色(Bule)	20	45
		欧式插头		Plug		
		• 2极带保护触头		• 2 Pin with protective plug		
		• 防护等级: 防溅 IP44 ▲		• IP44 ▲		


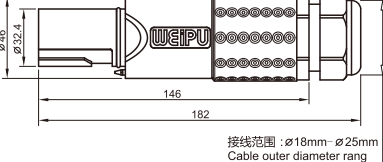





威浦电器总代理：荷泽友创电气。正品保证，假一赔十。王经理：15865833585。微信15865833585


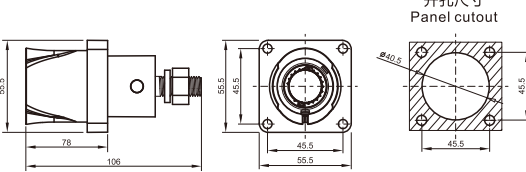





材料和技术参数 Material and spec

外壳 Shell	PA6, UL94 V-0	绝缘电阻(MΩ) Insulation resistance (MΩ)	≥ 500MΩ
绝缘体 Insert material	PA6, UL94 V-0	耐压 (AC.V) 1 min Test voltage (AC.V) 1 min	3000
接触件 Contact material	铜镀银 Brass with silver plating	线规 (mm ² /AWG) Wire size (mm ² /AWG)	185mm ² max
接线方式 Termination	螺丝压接 Screw	额定电流 (A) Rated current (A)	400
接插次数 Mating cycle	500	工作电压 (AC.V) Rated voltage (AC.V)	600
温度范围 Temperature range	-25℃~+85℃	接触电阻 (mΩ) Contact resistance (mΩ)	≤2.5mΩ

	相序 Phase sequence	型号 Part number	颜色 Colour
 <p>公针插头 Male-contact plug</p> 	相线 L1	WH400A-TJ-L1	
	相线 L2	WH400A-TJ-L2	
	相线 L3	WH400A-TJ-L3	
	零线 N	WH400A-TJ-N	
	地线 PE	WH400A-TJ-PE	

 <p>母针插座 Female-contact socket</p> 	相线 L1	WH400A-ZK-L1	
	相线 L2	WH400A-ZK-L2	
	相线 L3	WH400A-ZK-L3	
	零线 N	WH400A-ZK-N	
	地线 PE	WH400A-ZK-PE	

 <p>母针插头 Female-contact plug</p> 	相线 L1	Wh400A-TK-L1	
	相线 L2	WH400A-TK-L2	
	相线 L3	WH400A-TK-L3	
	零线 N	WH400A-TK-N	
	地线 PE	WH400A-TK-PE	

 <p>公针插座 Male-contact socket</p> 	相线 L1	WH400A-ZJ-L1	
	相线 L2	WH400A-ZJ-L2	
	相线 L3	WH400A-ZJ-L3	
	零线 N	WH400A-ZJ-N	
	地线 PE	WH400A-ZJ-PE	

IP67

WH400A Series

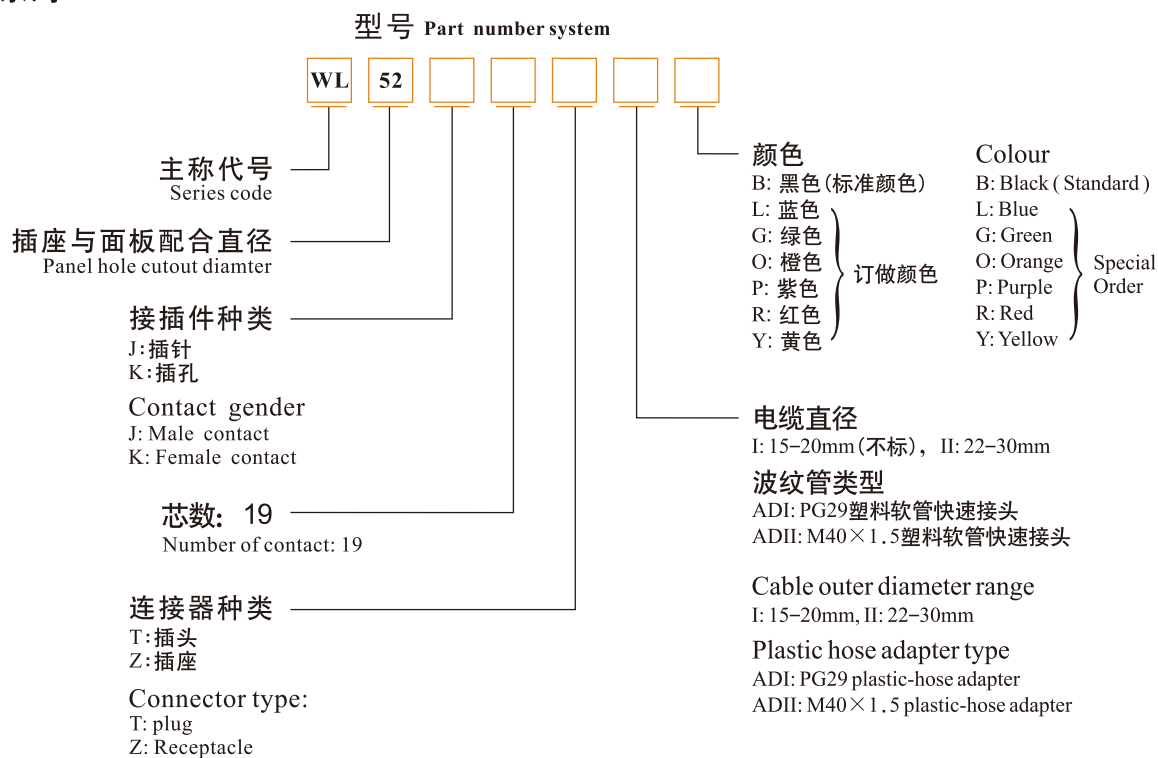


WL
52

IP66/67



● WL52系列 WL52 Series

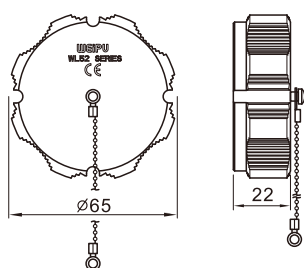


材料和技术参数 Material and spec

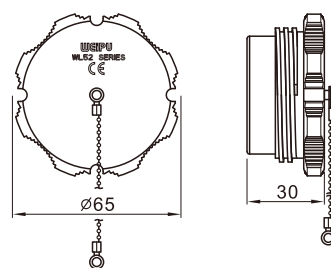
接插方式	Coupling	螺纹连接	Threaded
外壳	Shell	铝阳极氧化	Anodized aluminium
绝缘体	Insert material	PA66, 防火等级V-0, 耐温260℃	PPS, fire resistance: V-0, max temperature 260℃
接触件	Contact material	铜(镀金)	Brass with gold plating
防护等级	IP rating	IP66/67	
接线方式	Termination	焊接	Solder
接插次数	Mating cycle	500	
温度范围	Temperature range	-40℃~+85℃	
绝缘电阻	Insulation resistance	2000 MΩ	



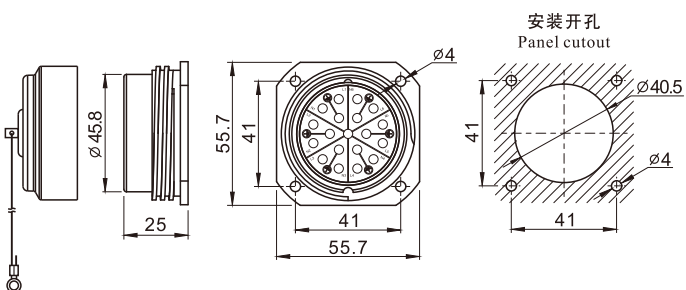
- 插座金属护盖: WL52-GZK IP67
Aluminium cap for female-contact connector



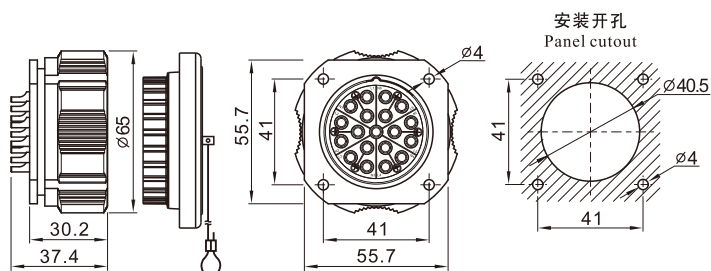
- 插头/插针插座金属护盖: WL52-GZJ IP67
Aluminium cap for male-contact connector



- 方形法兰插孔插座: WL52K19Z IP67
Square flange female contact receptacle



- 方形法兰插针插座: WL52J19Z IP67
Square flange male contact receptacle



焊接芯件参数表

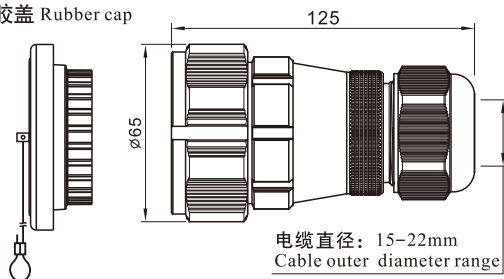
Solder contact spec

芯数 Number of contact	19
插针绝缘体正面图 Male contact face view	
额定电流 (A) Rated current (A)	25
接触件直径 Contact diameter	∅3
工作电压 Rated voltage	700 (DC.V), 500 (AC.V)
耐压 (AC.V) 1 min Test voltage(AC.V) 1 min	2500
接触电阻 (MΩ) Contact resistance (MΩ)	1
线规 (mm ² /AWG) Wire size (mm ² /AWG)	≤6/9

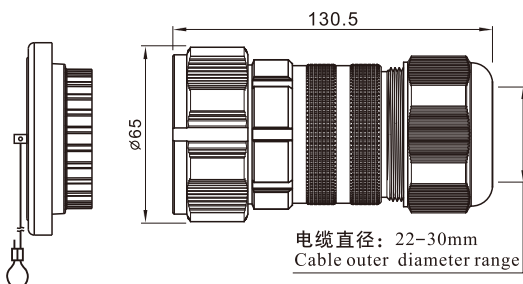


● 线夹身件插针插头 Male-contact plug with clamping-nut: WL52J19T IP67

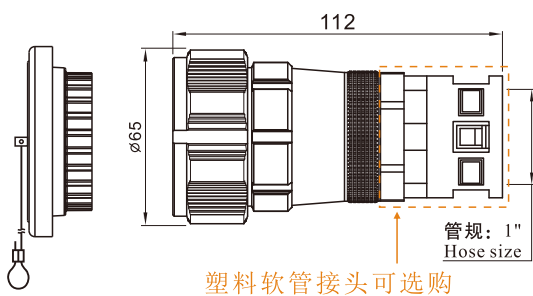
橡胶盖 Rubber cap



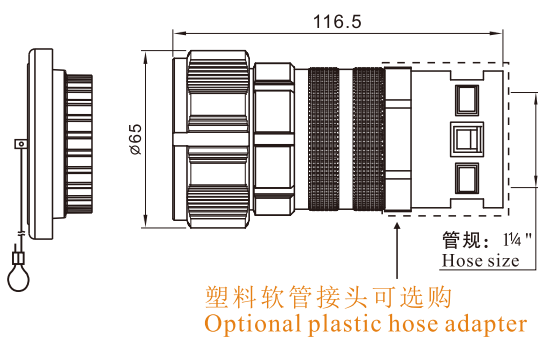
● 线夹身件插针插头2 Male-contact plug with clamping-nut 2: WL52J19TII IP67



● PG29塑料软管插针插头 Male-contact plug for PG29 Plastic hose adapter: WL52J19ADI IP66

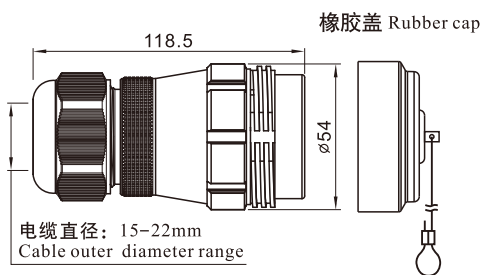


● M40 × 1.5塑料软管插针插头 Male-contact plug for M40 × 1.5 plastic hose adapter: WL52J19ADII IP66

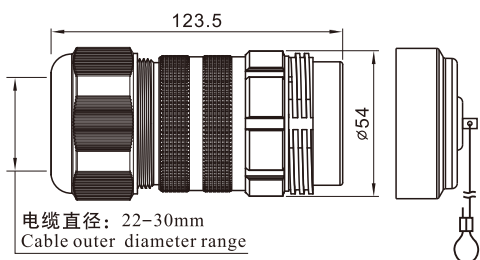




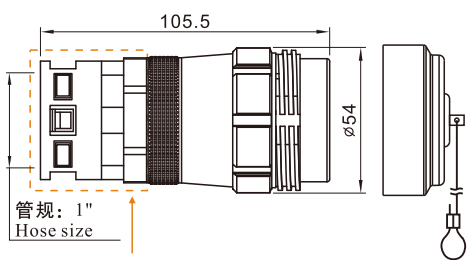
- 线夹身件插孔插头 Female-contact connector with clamping-nut: WL52K19T IP67



- 线夹身件插孔插头2 Female-contact connector with clamping-nut 2: WL52K19TII IP67

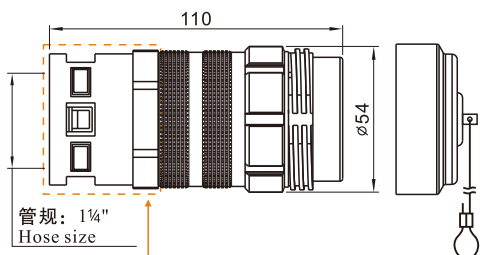


- PG29塑料软管插孔插头 Female-contact connector for PG29 Plastic hose adapter: WL52K19ADI IP66



塑料软管接头可选购
Optional plastic hose adapter

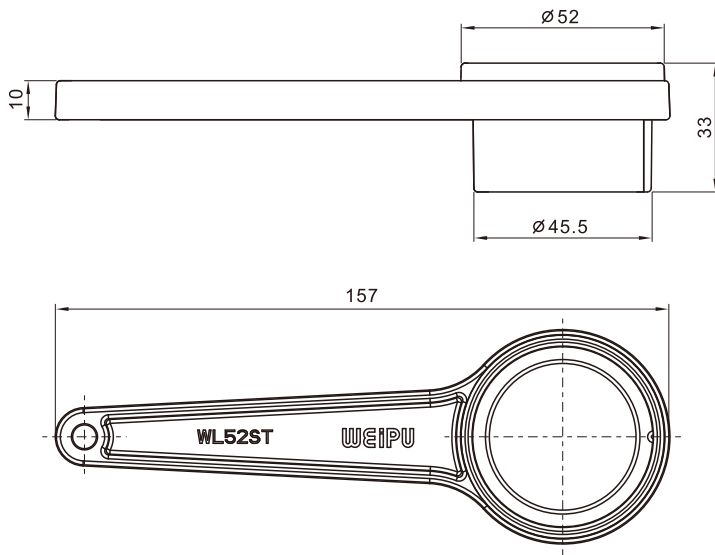
- M40 × 1.5塑料软管插孔插头 Female-contact connector for M40 × 1.5 Plastic hose adapter: WL52K19TII IP66



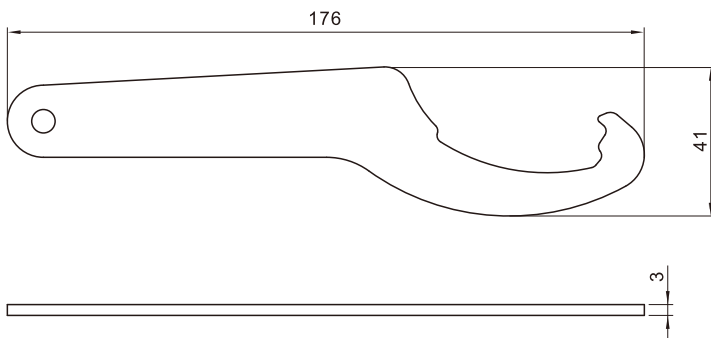
塑料软管接头可选购
Optional plastic hose adapter



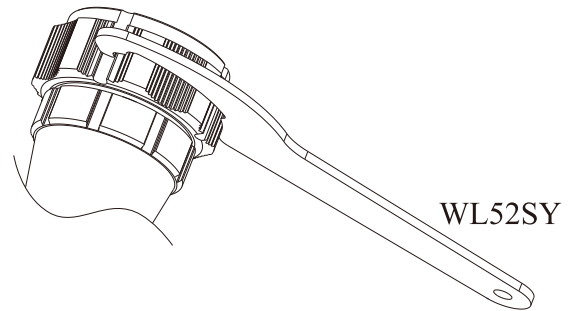
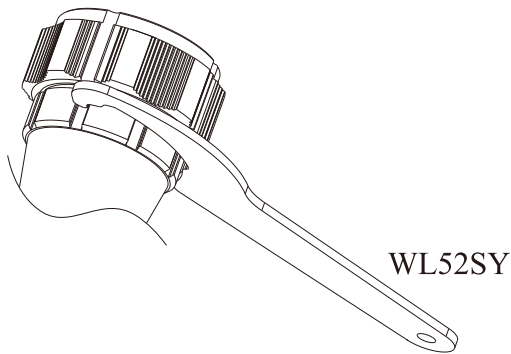
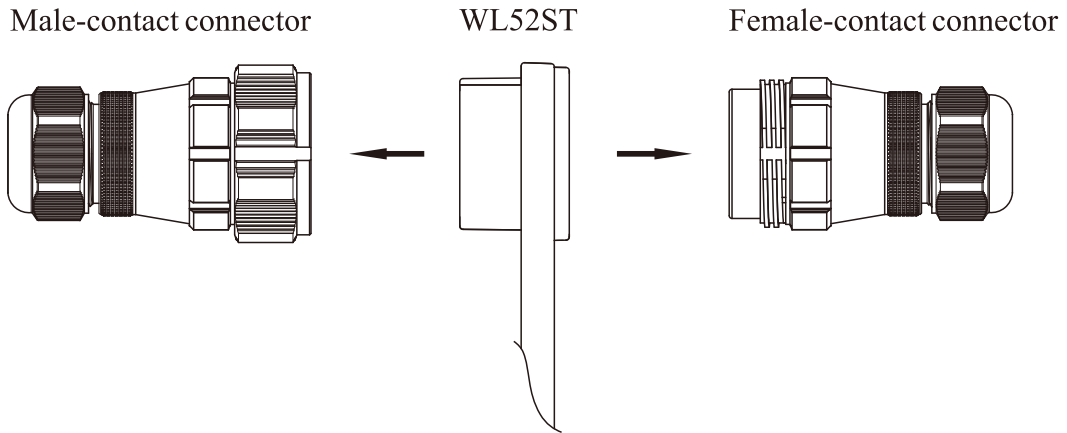
● WL52型插头专用扳手 Wrench 1: WL52ST



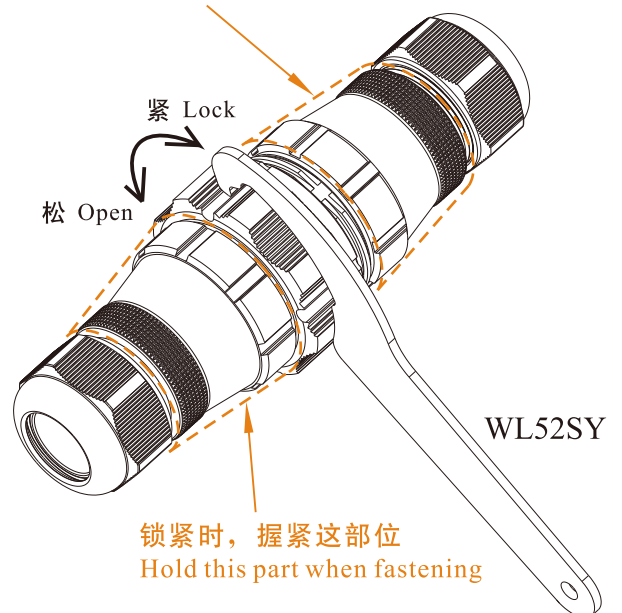
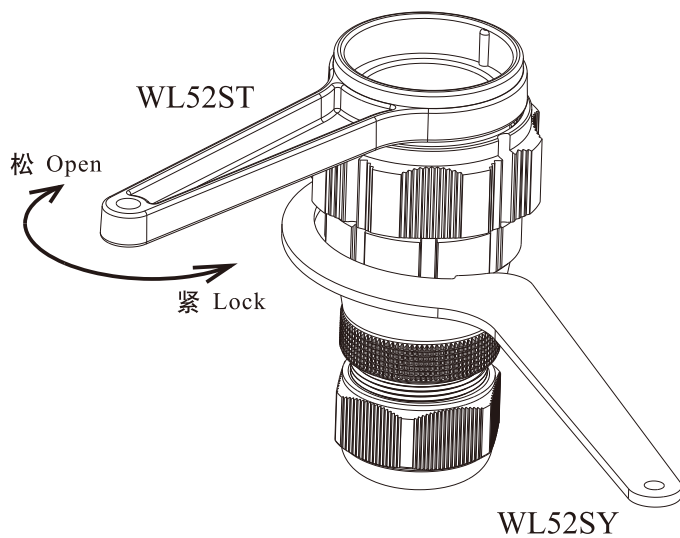
● WL52型月牙扳手 Wrench 2: WL52SY



工具使用说明 Instruction



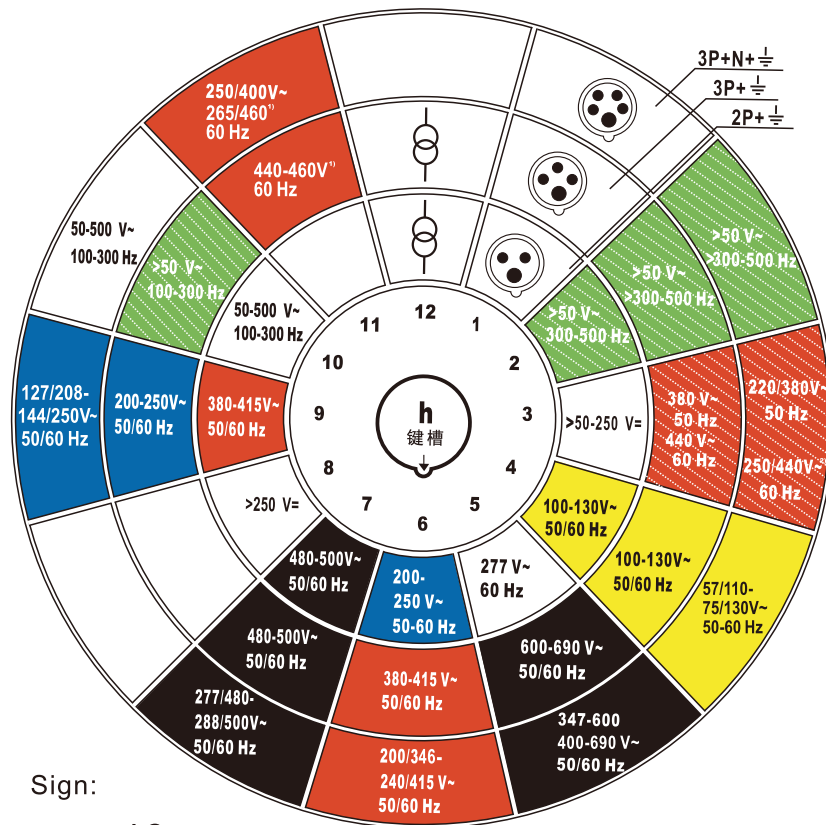
锁紧时，不要手握这部分
Don't hold this part when fastening





威浦所有的产品都按照中国国家标准GB/T11918、GB/T11919等同采用IEC60309国际标准以外壳颜色表示使用不同的电压和频率，不同型号插头、插座因插头时钟位置、直径、极数不相同而防止误插，安全可靠。

All of the connectors are made according to IEC60309 standard equivalent to GB/T11918, GB/T11919, the color of the connector means the different voltage and frequency. It is safe ty because different plugs and sockets use different poles, diameters of poles and position to avoid mis-connection.



使用的符号:

~ 交流电

— 直流电

⊕ 在隔离变压器后面

Sign:

~ AC

— DC

⊕ behind transformer

每个产品上都有详尽地列出额定电流、电压、频率、接地触头和小键或小键槽位置。例如：**16-6h/380V-415V~ 3P+ ⊕**，表示额定电流16A，接地触头时钟位置在6h，使用电压**380V-415V~**，极数：4极。

对于插头和器具输入插座来说，标明接地插销或小键槽位置的符号应与相应的插座或连接器中的符号相同。

Each product shows current, voltage, frequency, grounding and key way clearly. For example: **16-6h/380V-415V~ 3P+ ⊕** means 16A current, grounding position is 6h, 380V-415V~ voltage: 4 poles.

The signs of grounding and key way on plugs are all match with involved receptacles.

北京奥运鸟巢工程配套

